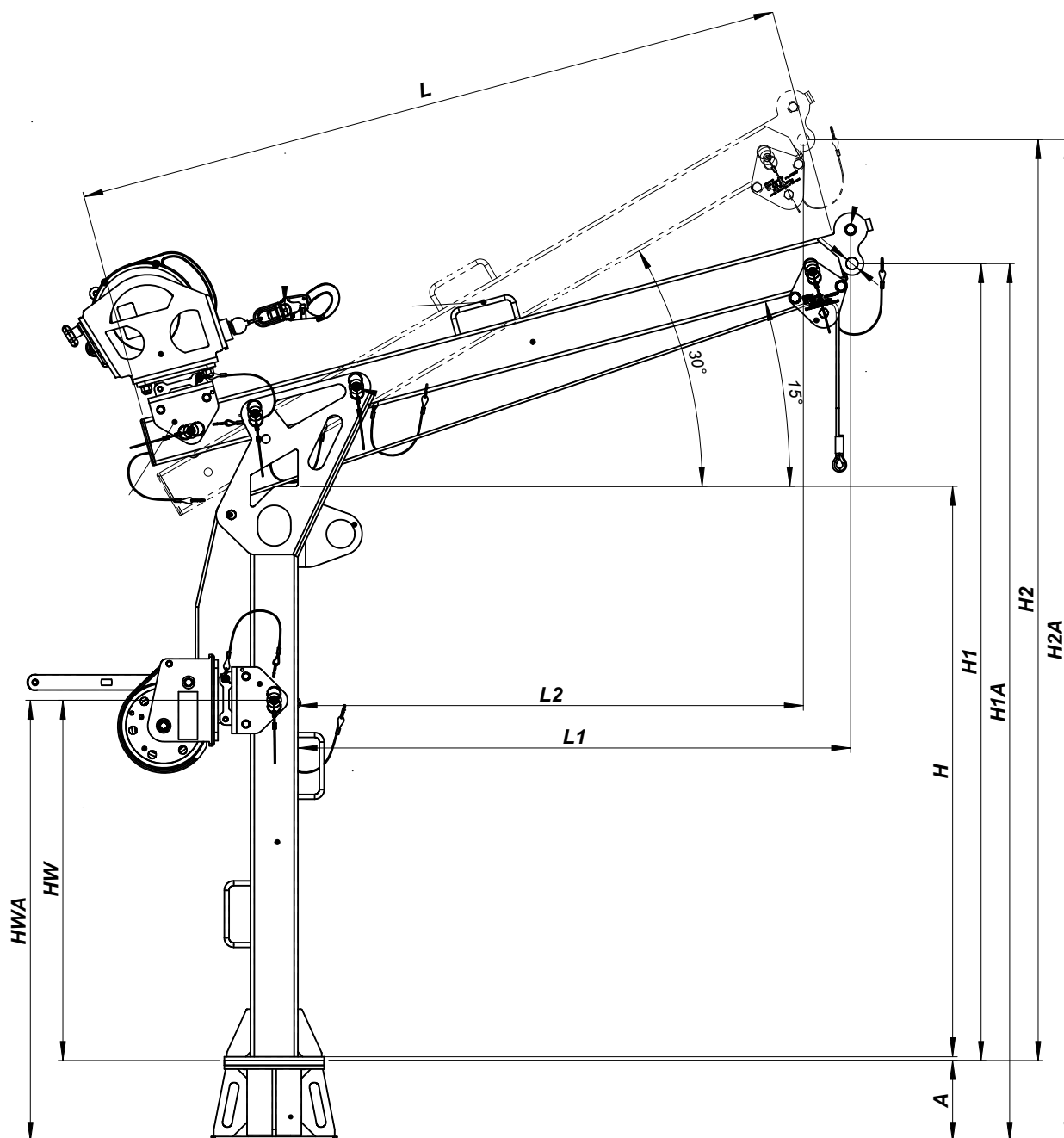


# Basic dimensions PSD



BRACKET REF	"A" [m]	Weight [kg]	PILLAR REF	"H" [m]	"HW" [m]	"HWA" [m]	Weight [kg]	JIB REF	"L" [m]	Weight [kg]	"L1" [m]	"L2" [m]	"H1" [m]	"H2" [m]	PSD SET REF	"H1A" [m]	"H2A" [m]	Weight [kg]
PSD100-520-000 #2 WALL	0,22	11,45	PSD100-121-000	0,6	0,36	0,58	18,06	PSD100-110-000	1,5	20,7	1,16	1,06	1,08	1,34	PSD002-060-150	1,30	1,56	50,22
		11,45					18,06	PSD100-111-000	2,0	26,7	1,65	1,50	1,21	1,59	PSD002-060-200	1,42	1,81	56,21
		11,45	PSD100-120-000	1,2	0,75	0,97	25,50	PSD100-110-000	1,5	20,7	1,16	1,06	1,68	1,94	PSD002-120-150	1,90	2,16	57,66
		11,45					25,50	PSD100-111-000	2,0	26,7	1,65	1,50	1,81	2,19	PSD002-120-200	2,02	2,41	63,65
PSD100-530-000 #3 GROUND	0,17	10,66	PSD100-121-000	0,6	0,36	0,53	18,06	PSD100-110-000	1,5	20,7	1,16	1,06	1,08	1,34	PSD003-060-150	1,25	1,51	49,43
		10,66					18,06	PSD100-111-000	2,0	26,7	1,65	1,50	1,21	1,59	PSD003-060-200	1,38	1,76	55,42
		10,66	PSD100-120-000	1,2	0,75	0,92	25,50	PSD100-110-000	1,5	20,7	1,16	1,06	1,68	1,94	PSD003-120-150	1,85	2,11	56,87
		10,66					25,50	PSD100-111-000	2,0	26,7	1,65	1,50	1,81	2,19	PSD003-120-200	1,98	2,36	62,86