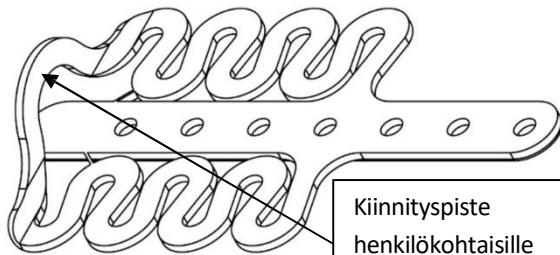


Kiinnityspiste ohutlevylle

Luettelonumero AT198
EN795:2012 Typ A
CEN/TS/16415:2013

SISÄLLYSLUETTELO:

1.	Yleiset tiedot	1
2.	Turvapylvään kokonaismitat	1
3.	Teknisen kunnon tarkastus	1
4.	Kiinnityspisteen antaminen käyttöön	2
5.	Kiinnityspisteen asennus	2
6.	Tuotteen merkintöjen selitykset	3
7.	Putoamissuojalaitteen yksilöllisen käytön peruseriaaheet	4
8.	Takuu	5
9.	Käyttökortti	6



Kiinnityspiste
henkilökohtaisille
putoamissuojavarusteille

1. Yleiset tiedot

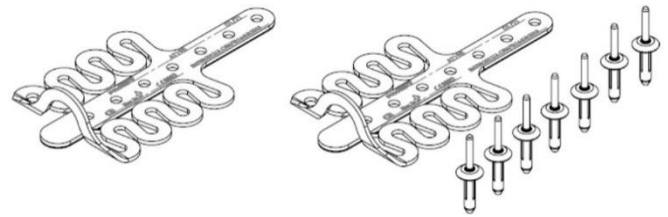
AT198/turvapistee on standardien EN795:2012 tyyppin A ja CEN/TS/16415:2013 vaatimusten mukainen ankkurilaite.

Turvapiste on valmistettu ruostumattomasta teräksestä.

Varoituspiste on suunniteltu kolmelle käyttäjälle, jotka työskentelevät samanaikaisesti..

Pisteen staattinen lujuus on vähintään 14 kN. Piste on tarkoitettu kiinnitettäväksi suoraan puolisuunnikkaan muotoisiin levyihin.

Turvapylväs on suoja-toimenpiteistä 9 päivänä maaliskuuta 2016 annetun Euroopan parlamentin ja neuvoston asetuksen (EU) 2016/425 mukainen.

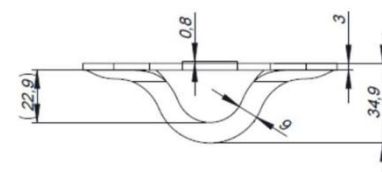
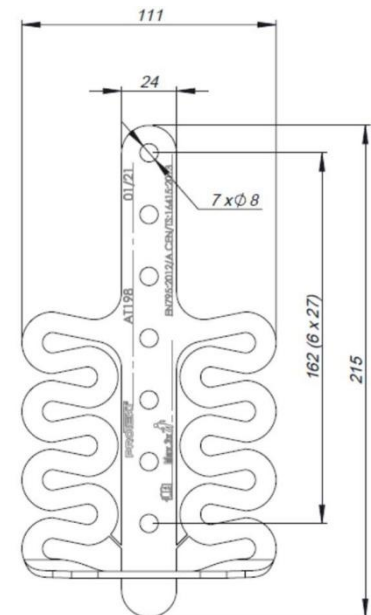


AT198 (itse piste)

AT198-001 (piste 7 kpl niittejä)

Kuva 1. Kokoonpanot

2. Turvapylvään kokonaismitat



Kuva 2. Yleiset mitat

3. Teknisen kunnon tarkastus

Peltikiinnityspiste on tarkastettava säännöllisesti (vähintään kerran vuodessa) ja aina, jos on epäilyksiä siitä, että sen tukirakenne on vaurioitunut, mikä johtaa sen suojaominaisuuksien heikkenemiseen.

Tarkastuksen suorittaa laitoksen suojarusteiden valvonnasta vastaava henkilö. Tarkastuksen on katettava mekaanisten ja kemiallisten vaurioiden esiintyminen. Tarkastuksen suorittaminen ja ankkuripisteen hyväksyminen myöhempää käyttöä varten

on kirjattava käyttökorttiin.

Laitte on välittömästi poistettava käytöstä ja romutettava (hävitettävä pysyvästi), jos sitä on käytetty putoamisen pysäyttämiseen tai jos sen luotettavuudesta on minkäänlaisia epäilyksiä.

HUOMIO: Laitteen enimmäiskäyttöaika ei ole määritelty edellyttäen, että vuosittaiset määräaikaistarkastukset suoritetaan standardin EN365 suositusten mukaisesti.

4. Kiinnityspisteen antaminen käyttöön

Ennen pisteen käyttämistä ensimmäistä kertaa on tehtävä seuraavat toimenpiteet:

- teknisen kunnan tarkastus käyttöohjeiden kohdassa 3 kuvatulla tavalla
- ensimmäisen käyttöönoton päivämäärän kirjoittaminen käyttökorttiin (merkinnän tekee suojarusteita yrityksessä hallitseva henkilö)

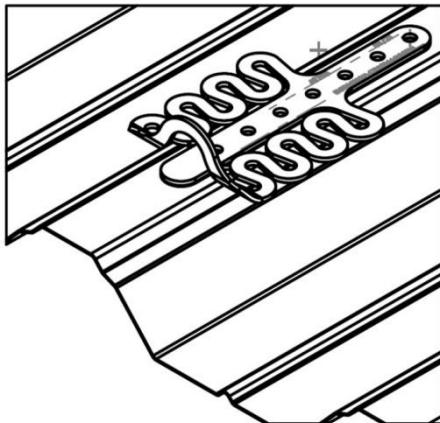
Kiinnityspistettä tulee käyttää asianmukaisten henkilökohtaisten putoamissuojainten kanssa, jotka täyttävät seuraavat standardit Kuva 3:

Laitteistokomponentti	Standardi
Tukityövälineet	EN358
Turvaköydet	EN354
Turvauskunvaimentimet	EN355
Itselukittuvat laitteet	EN360
Jäykät ja joustavat ohjauspäätemekanismit	EN353-2/EN353-1
Evakuointilaitteet	EN341
Napsautuskoukut	EN362

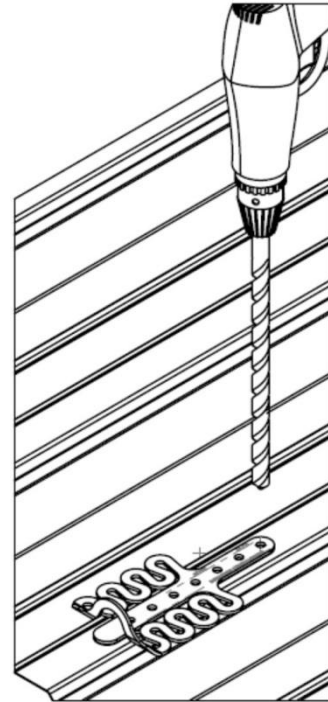
Kuva 3. Taulukko yhteensopivista standardeista

5. Kiinnityspisteen asennus

- Kiinnityspiste on purettava pakkauksesta.
- Aseta kiinnityspiste puolisuunnikkaan muotoiselle levyille sen ylemmään "aaltoon":

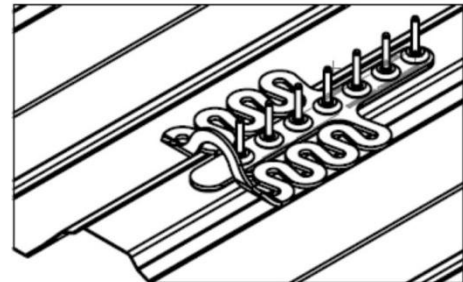


- Poraamalla 7 kpl Ø8mm:n mittaista reikää kiinnityspisteen reikien läpi poraamalla:



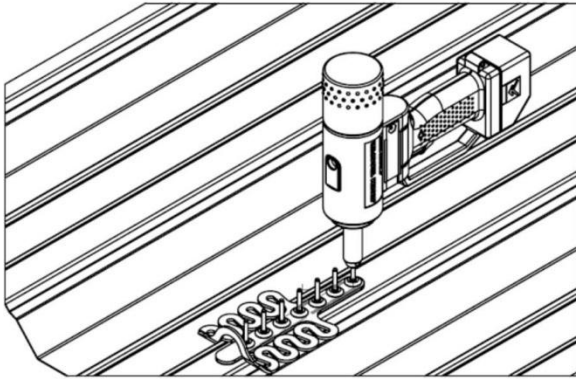
Kuva 3. Asennus – reikien poraaminen

- Työnnä sitten 7 niittä kiinnityspisteen kiinnitysreikien ja puolisuunnikkaan muotoiseen metallilevyyn tehtyjen reikien läpi.:



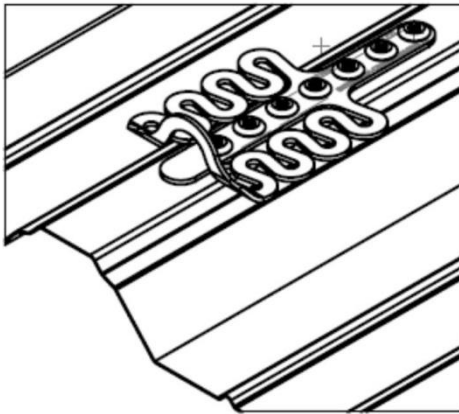
Kuva 4. Asennus – niittien työntäminen

- Niittaa niitit käyttämällä niittaaajaa:



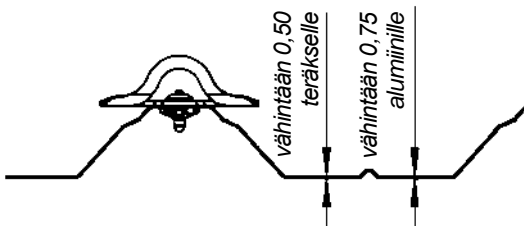
Kuva 5. Asennus – niittaus

- Tarkista silmämääräisesti niitattujen liitosten laatu:



Kuva 6. Asennus – ulkonäkö niittauksen jälkeen

- Alustaa koskevat vaatimukset:

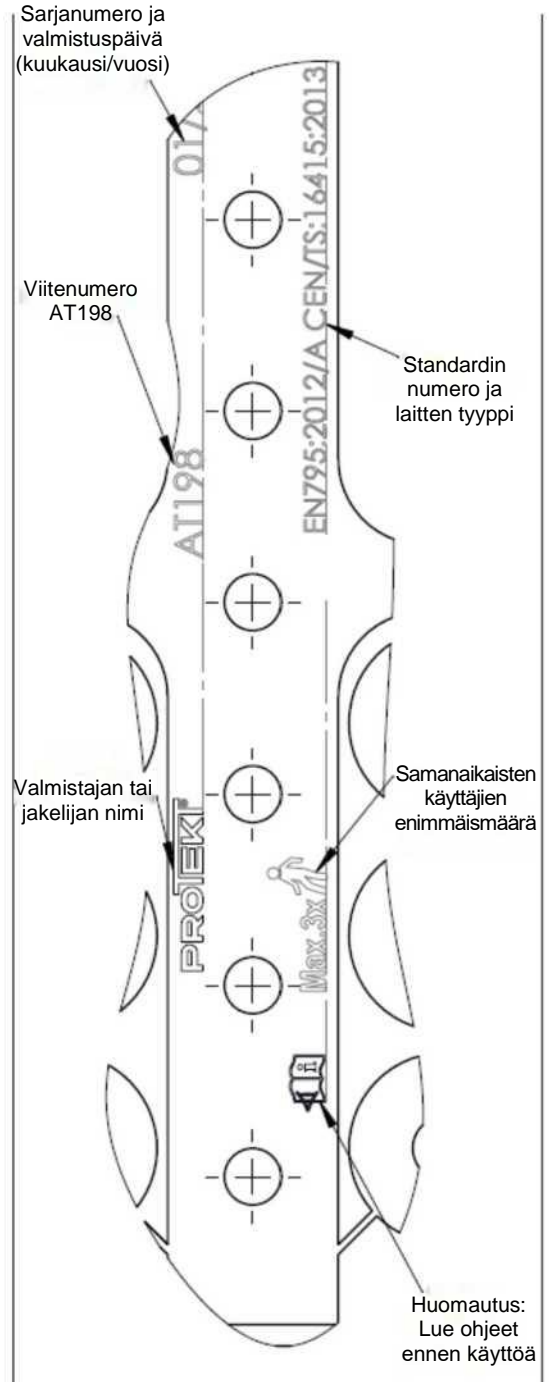


Kuva 7. Asennus – alustaa koskevat vaatimukset

- Kiinnityskohtaa ei saa käytön ja säilytyksen aikana altistaa:
 - Suoralle kosketukselle liekkien, kipinöiden tai kuumien esineiden kanssa
 - Kosketukselle liuottimien, öljyjen ja voimakkaiden happojen ja emästen kanssa
- Ennen asennusta pistettävä on säilytettävä paikassa, joka on puhdas ja vapaa syövyttävistä höyryistä, ja olosuhteissa, jotka estävät mekaaniset vauriot,
- Ota huomioon asennuspaikan ympäristöolosuhteet, jotka voivat aiheuttaa ankkuripisteen ja kiinnikkeiden korroosiota
- Henkilökohtaisten putoamissuojainten käytön

- pääperiaatteita tulee noudattaa standardin EN795:2012 mukaisesti,
- Kiinnityspisteiden käyttö on sallittu lämpötila-alueella -30°C – 50°C.

6. Tuotteen merkintöjen selitykset



Kuva 7. Tuotteen merkinnät

7. Putoamissuojalaitteen yksilöllisen käytön peruseriaatteen

- Kiinnityspistettä tulee käyttää yksittäisen laitteen käyttöohjeiden ja seuraavien standardien mukaisesti:

EN361 - turvalinja

EN352-3; EN355; EN360 - turvalaitteet

EN362 - liittimet

EN795 - kiinnityspisteet

- henkilönsuojaimia saavat käyttää vain niiden turvallisuuden ylläpitämiseen koulutetut pätevät henkilöt.
- henkilönsuojaimia eivät saa käyttää henkilöt, joiden terveydentila saattaa vaikuttaa turvallisuuteen päivittäisen käytön tai hätätilan aikana.
- on laadittava pelastussuunnitelma, jota voidaan tarvittaessa käyttää työn aikana.
- laitteeseen ei saa tehdä minkäänlaisia rakennemuutoksia ilman valmistajan kirjallista lupaa.
- laitteen korjaukset saa suorittaa vain sen valmistaja tai tämän valtuuttama henkilö.
- henkilönsuojaimia ei saa käyttää niiden käyttötarkoituksen vastaisesti.
- henkilönsuojaimet ovat henkilökohtaisia suojarusteita ja niitä saa käyttää vain yksi määrätty henkilö.
- ennen käyttöä on varmistettava, että kaikki liitäntä- ja vaimennusosakokoonpanoon asennetut laitteen osat sopivat kunnolla yhteen. Tarkista laitteen osien liittäminen ja sopivuus säännöllisesti käytön aikana välttääksesi vahingossa tapahtuvan löystymisen tai irtoamisen.
- on kiellettyä yhdistää laitteen osia, jos jonkin laitteen osan turvallinen toiminta vaikuttaa toisen osan turvalliseen toimintaan tai häiritsee sitä.
- ennen jokaista henkilönsuojainten käyttökertaa niille on suoritettava perusteellinen silmämääräinen tarkastus sen kunnan ja turvallisen toiminnan tarkistamiseksi.
- silmämääräisen tarkastuksen yhteydessä on tarkistettava laitteen kaikki osat ja kiinnitettävä erityistä huomiota mahdollisiin vaurioihin, liialliseen kulumiseen, korroosioon, hankaukseen, viiltoihin ja toimintahäiriöihin. Seuraaviin asioihin on kiinnitettävä erityistä huomiota yksittäisissä laitteissa:
- ✓ turvalinjoissa ja asemointivöissä solkiin, säätöelementteihin, kiinnityskohtiin (solkiin), nauhoihin, saumoihin, silmukoihin;
- ✓ turvaikunvaimentimissa kiinnityslenkkeihin, nauhoihin, saumoihin, koteloon, liittämiin;
- ✓ tekstiiliköysissä ja -ohjaimissa köysiin, silmukoihin, sormustimiin, säätöelementteihin, jatkoksiin;
- ✓ teräsköysissä, turvaköysissä ja pelastusköysissä köysiin, johtoihin, puristimiin, liittämiin, silmukoihin, sormustimiin, koukkuihin, säätöelementteihin;
- ✓ köydellä tai nauhalla varustetuissa itselukittuvissa laitteissa kelauslaitteen ja lukitusmekanismin asianmukaiseen toimintaan, koteloon, iskunvaimentimeen, liittämiin;
- ✓ itselukittuvissa laitteissa laitteen runkoon, asianmukaiseen liukumiseen ohjaimella, lukitusmekanismin toimintaan, ruuveihin ja nitteihin, pikakiinnikkeeseen, turvaikunvaimentimeen;

- ✓ tukirungon liittimissä (salvoissa) niittaukseen, pääsalpuihin, lukitusmekanismin toimintaan.
- ainakin kerran vuodessa, aina 12 kuukauden käytön jälkeen henkilönsuojaimet on poistettava käytöstä määräaikaistarkastusta varten. Määräaikaistarkastuksen voi suorittaa pätevä henkilö, jolla on tarvittavat tiedot ja taidot henkilönsuojainten määräaikaistarkastusten suorittamiseen. Määräaikaistarkastuksen voi suorittaa sekä valmistaja että tämän valtuuttama tahon. Kaikki laitteen osat on tarkistettava huolellisesti kiinnittäen erityistä huomiota mahdollisiin vaurioihin, liialliseen kulumiseen, korroosioon, hankauksiin, leikkauksiin tai virheelliseen käyttöön (katso edellinen kohta). Joissakin tapauksissa, jos suojarusteilla on monimutkainen rakenne, kuten itselukittuvissa laitteissa, määräaikaistarkastukset saa suorittaa vain laitteen valmistaja tai sen valtuutettu edustaja. Määräaikaistarkastuksen jälkeen päätetään seuraava tarkastuspäivä.
- säännölliset määräaikaistarkastukset ovat välttämättömiä laitteiden kunnan ja käyttäjän turvallisuuden kannalta, jotka riippuvat laitteen täydellisestä tehokkuudesta ja kestävydestä.
- määräaikaistarkastuksissa on tarkistettava kaikkien suojarusteiden merkintöjen luettavuus (tietyt laitteen ominaisuus).
- kaikkien suojarusteisiin liittyvien tietojen (nimi, sarjanumero, osto- ja käyttöönottopäivämäärä, käyttäjätunnus, tiedot korjauksista ja tarkastuksista sekä käytöstä poistamisesta) on oltava kyseisen laitteen käyttökortissa. Käyttökortin merkinnöistä vastaa työpaikka, jossa laitteita käytetään. Kortin täyttää työpaikan suojarusteista vastaava henkilö. Henkilönsuojaimia ei saa käyttää ilman täytettyä käyttökorttia.
- jos laite myydään sen alkuperämaan ulkopuolelle, laitetoimittajan on toimitettava laitteelle käyttö- ja huolto-ohjeet ja tiedot laitteiden määräaikaistarkastuksista ja -korjauksista sen maan kielellä, jossa laitetta aiotaan käyttää.
- henkilönsuojaimet on poistettava käytöstä välittömästi, jos on epäilyksiä laitteen kunnosta tai oikeasta toiminnasta. Laitteet voidaan ottaa takaisin käyttöön laitteen valmistajan perusteellisen tarkastuksen ja laitteen uudelleenkäytön kirjallisen suostumuksen jälkeen.
- henkilönsuojaimet on poistettava käytöstä ja tuhottava (hävitettävä pysyvästi), jos niitä on käytetty putoamisen pysäyttämiseen.
- turvalinjat ovat ainoa sallittu laite kehon pitämiseen henkilökohtaisissa putoamissuojavarusteissa.
- putoamissuojalaitteita voidaan kiinnittää isolla "A"-kirjaimella merkittyihin turvalinjojen kiinnityskohtiin (soljet, lenkit).
- Putoamissuojavarusteiden ankkuripisteessä tai laitteessa on oltava vakaa rakenne ja sen sijainnin on rajoitettava putoamisen mahdollisuutta ja minimoitava vapaan pudotuksen pituus. Laitteen kiinnityspisteen tulee sijaita käyttäjän työaseman yläpuolella.

- Laitteen kiinnityspisteen muodon ja rakenteen tulee varmistaa laitteen pysyvä yhteys, eikä se saa johtaa sen tahattomaan irtikytkentään. On suositeltavaa käyttää laitteissa sertifioituja ja merkittyjä kiinnityspisteitä standardin PN-EN 795 mukaisesti.
- On välttämätöntä tarkistaa vapaa tila työpisteen alla, jossa käytetään henkilökohtaisia putoamissuojaimia, jotta vältytään osumasta esineisiin tai alempaan pintaan putoamisen pysäyttämisen aikana. Työpaikan alla tarvittavan vapaan tilan arvo tulee tarkistaa käytettävien suojarusteiden käyttöohjeista.
- Henkilönsuojaimet on kuljetettava pakkauksissa, jotka suojaavat niitä vaurioilta tai kastumiselta, esim. kyllästetyistä kankaasta valmistetuissa pusseissa tai teräs- tai muovilaukuissa tai -laatikoissa.
- Henkilökohtaiset suojarusteet on puhdistettava ja desinfioitava siten, että ne eivät vahingoita materiaalia (raaka-ainetta), josta laite on valmistettu. Käytä tekstiilimateriaaleissa (nauhat, köydet) herkkien kankaiden puhdistusaineita. Voidaan pestä käsin tai pestä koneessa. Varusteet on huuhdeltava huolellisesti.
- Muoviosat tulee pestä vain vedessä. Puhdistuksen tai käytön aikana kastuvat laitteet tulee kuivata perusteellisesti luonnollisissa olosuhteissa, kaukana lämmönlähteistä. Metalliosat ja mekanismit (jouset, saranat, salvat jne.) voidaan säännöllisesti voidella kevyesti suorituskyyvyn parantamiseksi.
- Henkilönsuojaimet tulee säilyttää löyhästi pakattuna, hyvin ilmastoiduissa kuivissa tiloissa, suojattuna auringonvalolta, UV-säteilyn haittavaikutuksilta, kosteudelta, teräviltä esineiltä, äärimmäisiltä lämpötiloilta ja syövyttäviltä tai vahvoilta aineilta.

8. Takuu

Valmistajan takuu on voimassa 12 kuukautta laitteen ostopäivästä laskien. Jos jossakin osassa paljastuu vika, pidennetään kyseisen osan takuu-aikaa havaitun vian korjauksen ja tehokkaan poistamisen ajaksi.

Takuu kattaa:

- Materiaalivirheet,
- Rakennusvirheet,
- Korroosionestopinnoitteen viat

Standardin EN 365 vaatimusten mukaisesti ankkuripisteelle on tehtävä määräaikaistarkastuksia, jotka suoritetaan vähintään 12 kuukauden välein. Määräaikaistarkastuksen suorittaa huoltoliike, jonka on valtuuttanut laitteen valmistaja:

PROTEKT GRZEGORZ ŁASZKIEWICZ

Ul.Starorudzka 9

93-403 Łódź

tai tällaisten laitteiden tarkastukseen koulutettu henkilö.

Koulutettu henkilö on henkilö, jolla on erityiskoulutuksensa ja saamansa vakuutuksen perusteella riittävät tiedot asennetuista turvallisuus- ja pelastustoimenpiteistä ja joka tuntee riittävän hyvin sovellettavat työterveys- ja turvallisuusmääräykset, ohjeet ja yleisesti tunnustetut tekniset periaatteet voidakseen arvioida käyttöturvallisuutta ja turvatoimien asianmukaista soveltamista.

Tarkista ennen jokaista laitteen käyttökertaa, ettei seuraava katsastuspäivä ole mennyt ohi. Tämän päivämäärän jälkeen laitetta ei voi käyttää. Tarkasta silmämääräisesti ennen jokaista käyttöä ja sen jälkeen laitteen täydellisyys ja asianmukainen tekninen kunto sekä teräsvaijerin kireys.

Jos vikoja tai epätäydellisyyttä löytyy, pistettä ei saa käyttää.

Ota epäilyksien poistamiseksi yhteyttä valmistajaan äläkä yritä korjata laitetta itse!

Putoamisen pysäyttänyt laite on poistettava käytöstä välittömästi!

Putoamisen pysäyttämiseen käytetty laite voidaan ottaa takaisin käyttöön valmistajan tai sen valtuuttaman huoltokeskuksen suorittaman yksityiskohtaisen tarkastuksen jälkeen.

Laitetta käytettäessä on kiinnitettävä erityistä huomiota suojarusteiden toimintaan tai käyttäjän turvallisuuteen vaikuttaviin vaarallisiin ilmiöihin, erityisesti seuraaviin: köösiä kiertyminen ja liukuminen teräviin reunoihin, heilurin putoaminen, sähkö, äärimmäisten lämpötilojen vaikutus, laitevauriot, ilmastotekijöiden negatiiviset vaikutukset, kemikaalien vaikutukset, saastuminen.

Älä muokkaa, korjaa tai vaihda laitteen alkuperäisiä osia.

Protecton Oy

Pajakatu 8 F 20320 Turku FINLAND

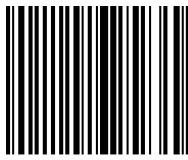
TEL.+358 400 899 318 FAX +358 2 880 0899

www.protecton.fi

9.

Käyttökortti

ANKKURISILMUKAN KÄYTTÖKORTTI (standardin EN365 mukainen)						
Laitteen luettelonumero	AT198		Sarjanumero:		
Käyttöönottopäivä (asennuspäivä)		Valmistuspäivä:		
Asennuksen sijainti					
Käyttäjän nimi:					
Luettelo tarkastuksista ja korjauksista						
Kohta	Tarkastuksen toteutuspäivä	Tarkastuksen/ korjauksen tyyppi	Huomiot	Seuraavan tarkastuksen päivämäärä	Huollosta vastaavan henkilön nimi ja allekirjoitus	
1						
2						
3						
4						
5						
6						
7						
8						
9						
10						

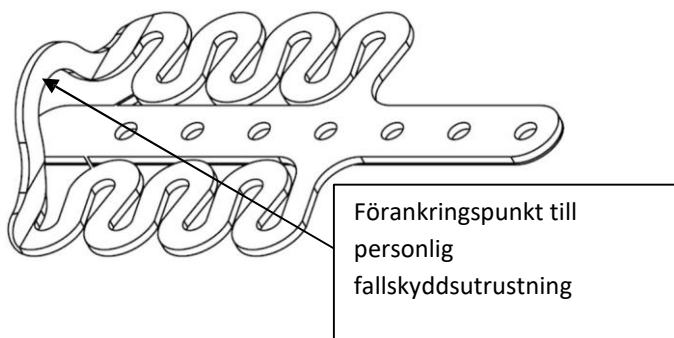


Förankringspunkt till plåt

Katalognr AT198
EN795:2012 Typ A
CEN/TS/16415:2013

INNEHÅLLSFÖRTECKNING:

1.	Allmän information	1
2.	Säkringspunktens generella mått	1
3.	Teknisk kontroll	1
4.	Att ta förankringspunkten i drift.....	2
5.	Att installera förankringspunkten	2
6.	Förklaring av produktmärkning	3
7.	De viktigaste reglerna för användning av personlig fallskyddsutrustning ..	4
8.	Garanti	5
9.	Användningsjournal	6



1. Allmän information

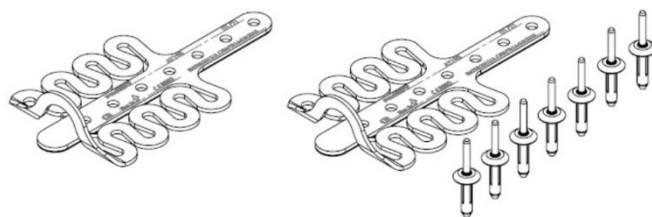
Säkringspunkten AT198 är en förankringsanordning som uppfyller normen EN795:2012 typ A och CEN/TS/16415:2013

Säkringspunkten är tillverkad av rostfritt stål.

Säkringspunkten är avsedd för 3 användare som arbetar samtidigt.

Säkringspunktens statiska hållfasthet är minst 14 kN
Punkten är avsedd för att monteras direkt på trapetsplåtar.

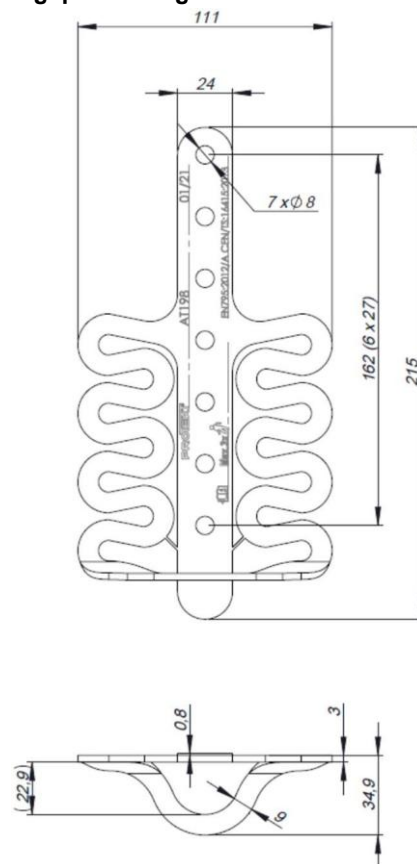
Säkringspunkten är förenlig med Europaparlamentets och rådets förordning (EU) av den 9 mars 2016 om personlig skyddsutrustning 2016/425



AT198 (bara punkten) AT198-001 (punkten med 7 st. nitar)

Ritning 1 Konfigurationer

2. Säkringspunktens generella mått



Ritning 2 Generella mått

3. Teknisk kontroll

Förankringspunkten i form av plåt bör kontrolleras regelbundet (minst 1 gång om året) samt i situationer då den bärande konstruktionen anses kunna ha utsatts för skador som kan bidra till en försämring av dess skyddsegenskaper.

Kontrollen ska genomföras av den person som är ansvarig för tillsyn över skyddsutrustning på fabriken. Den ska omfatta: förekomsten av eventuella mekaniska

och kemiska skador. Kontrollen och beslut om att förankringspunkten får fortsätta användas ska noteras i användningsjournalen.

Anordningen ska tas ur drift omedelbart och kasseras (den bör förstöras helt) om den har använts för att stoppa ett fall eller om den inte längre anses fungera felfritt.

OBSERVERA: Anordningen har ingen maximal livslängd under förutsättning att den genomgår årliga kontroller i enlighet med normen EN365.

4. Att ta förankringspunkten i drift

Så här gör du innan du använder förankringspunkten för första gången:

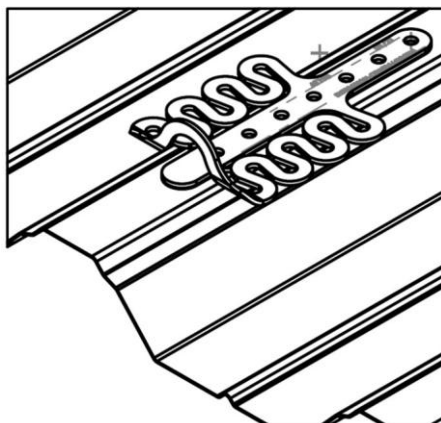
- Genomför teknisk kontroll enligt punkt 3 i bruksanvisningen
 - skriv in datumet för första användning i Användningsjournalen (detta görs av personen som har behörighet att sköta skyddsutrustning på företaget)
- Förankringspunkten ska användas med lämplig personlig fallskyddsutrustning som uppfyller gällande normer Ritning 3:

Utrustningens beståndsdel	Norm
Stödbälten och stödlinor	EN358
Kopplingslinor	EN354
Falldämpare	EN355
Säkerhetsblock	EN360
Styrt glidlås på flexibel förankringslina	EN353-2 och EN353-1
Nedfirdningsdon	EN341
Kopplingsanordningar	EN362

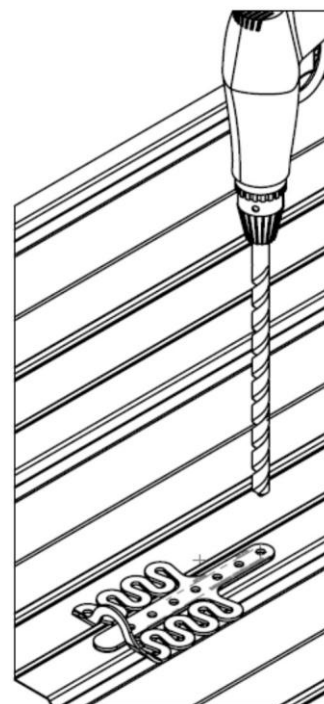
Ritning 3 Tabell över kompatibla normer

5. Att installera förankringspunkten

- Packa upp förankringspunkten.
- Placera punkten på trapetsplåten på dess övre "våg":

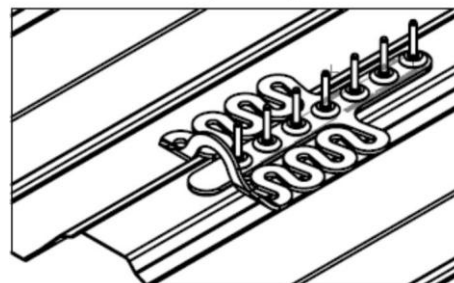


- Borra 7 st. hål $\varnothing 8\text{mm}$ genom att borra montagehål i förankringspunkten:



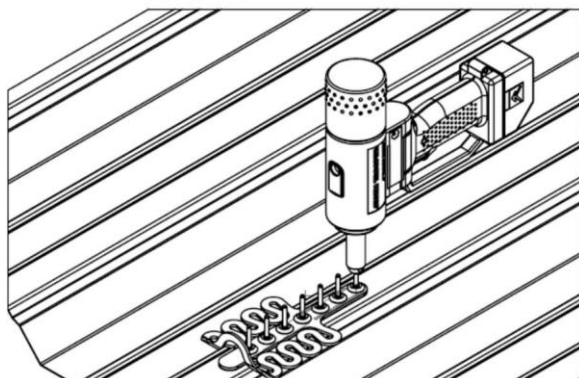
Ritning 3 Montage - halvborring

- För de 7 nitarna in i montagehålen i förankringspunkten och hålen i trapetsplåten:



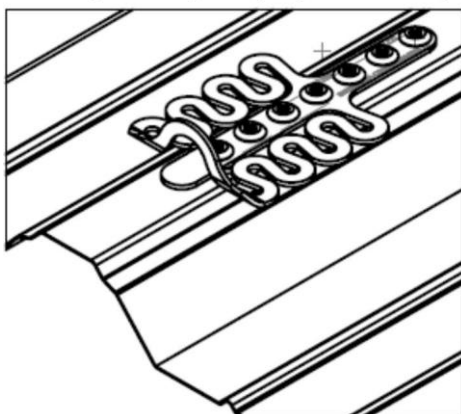
Ritning 4 Montage - placering av nitar

- Nita nitarna med en nitmaskin:



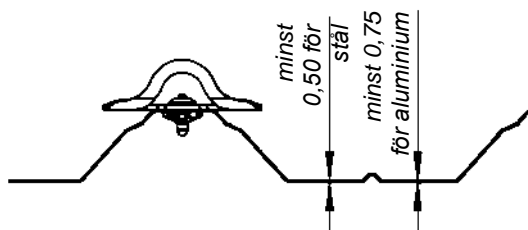
Ritning 5 Montage nitning

- Okulärgranska nitförbanden:



Ritning 6. Montage - efter nitning

- Krav avseende underlag:



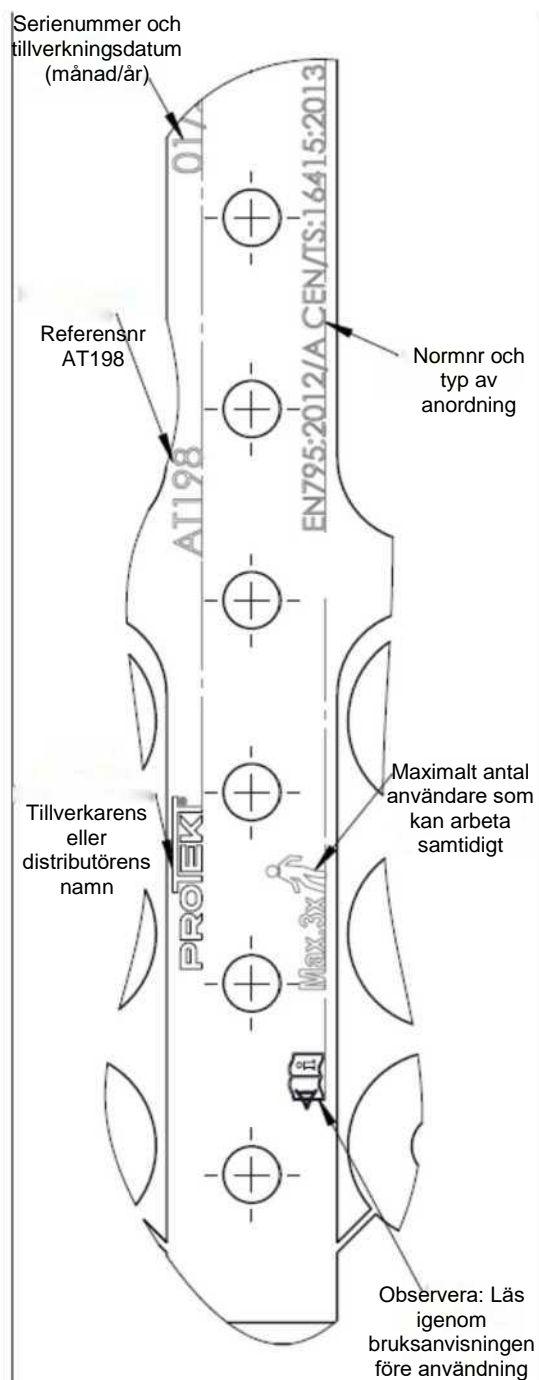
Ritning 7 Montage - krav avseende underlag

- Under användning och förvaring ska förankringspunkten inte utsättas för:
 - Direkt kontakt med eld, lågor eller heta föremål
 - Kontakt med lösningsmedel, oljor, starka syror eller baser
- Före installation ska punkten förvaras på en plats som är ren, fri från frätande ångor eller på en plats där den skyddas mot mekaniska skador,
- Tänk på de miljöförhållanden på installationsplatsen som kan bidra till att förankringspunkten och kopplingselementen utsätts för korrosion.
- Följ de grundläggande reglerna för användning

av personlig fallskyddsutrustning enligt normen EN795:2012,

- Förankringspunkter får användas vid temperaturer mellan -30°C och 50°C.

6. Förklaring av produktmärkning



Ritning 7 Produktmärkning

7. De viktigaste reglerna för användning av personlig fallskyddsutrustning

- Förankringspunkten bör användas i enlighet med bruksanvisningar till fallskyddsutrustning och följande normer:

EN 361 - helselar

EN352-3; EN355; EN360 - för skyddsanordningar

EN362 - kopplingsanordningar

EN 795 - förankringspunkter

- personlig fallskyddsutrustning får endast användas av personer som har genomgått lämplig utbildning
- personlig skyddsutrustning får inte användas av personer vars hälsotillstånd kan påverka säkerheten vid dagligt arbete eller nödsituationer.
- ta fram en räddningsplan som kan användas vid behov.
- det är förbjudet att göra ändringar i utrustningen utan skriftligt godkännande från tillverkaren.
- utrustningen får endast repareras av dess tillverkare eller dess behöriga företrädare.
- personlig skyddsutrustning kan inte användas i strid mot sitt ändamål.
- personlig skyddsutrustning får endast användas av en enstaka person.
- kontrollera att fallskyddssystemets samtliga element samverkar korrekt innan användning. Kontrollera elementens sammankoppling och anpassning regelbundet för att förhindra att de lossnar eller åker isär.
- det är förbjudet att använda skyddssystem där funktionen hos ett av elementen störs av ett annat.
- innan du tar personlig skyddsutrustning i drift, ska du alltid kontrollera dess tillstånd och funktion.
- kontrollera då utrustningens samtliga element och var särskilt uppmärksam på eventuella skador, överdriven förslitning, korrosion, skav, skårer eller funktionsfel. Var särskilt uppmärksam på följande element hos de olika anordningarna:
 - ✓ skyddsselar och positioneringsremmar: klämmor: justeringselement, fästpunkter (klämmor), tejp, sömmar, öglor;
 - ✓ falldämpare: fästöglor, tejp, sömmar, hölje, kopplingsanordningar;
 - ✓ linor och styrskenor av fibrer: lina, öglor, kausar, kopplingsanordningar, justeringselement, splitsning;
 - ✓ linor och styrskenor av stål: lina, trådar, klämmor, öglor, kausar, kopplingsanordningar, justeringselement;
 - ✓ säkerhetsblock: lina eller tejp, upprullningsdonets och låsmekanismens funktion, hölje, dämpare, kopplingsanordningar;
 - ✓ glidlås: anordningens huvuddel, styrskenans rörelse, låsmekanismens funktion, rullar, skruvar och nitar, kopplingsanordningar, säkerhetsdämpare;
 - ✓ kopplingsanordningar: bärande kropp, nitning, spärr, låsmekanismens funktion.
- minst en gång om året, efter varje 12 månaders användning ska personlig skyddsutrustning sättas ur drift för att genomgå noggrann kontroll. Kontrollen ska genomföras av den person som är ansvarig för kontroll av skyddsutrustning och genomgått lämplig utbildning. Den får även

genomföras av utrustningens tillverkare alternativt en person eller ett företag som fått tillstånd från tillverkaren. Kontrollera utrustningens samtliga element noggrant och var särskilt uppmärksam på eventuella skador, överdriven förslitning, korrosion, skav, skårer eller funktionsfel (se föregående punkt). Om skyddsutrustningen har en komplicerad konstruktion, t.ex. säkerhetsblock, får kontroller endast genomföras av utrustningens tillverkare eller dess behöriga företrädare. Efter avslutad kontroll ska tidpunkten för nästa kontroll fastställas.

- regelbundna kontroller är väldigt väsentliga för utrustningens tillstånd och användarens säkerhet som påverkas av utrustningens funktionsförmåga och hållfasthet.
- vid kontroll ska det verifieras om samtliga märkningar på skyddsutrustningen är läsbara (anordningens egenskaper)
- samtliga uppgifter om skyddsutrustning (namn, serienummer, inköpsdatum, datum för idrifttagning, användarnamn, uppgifter om reparationer, kontroller och urdriftsättning) ska finnas med i utrustningens användningsjournal. Det är anläggningen där utrustningen används som ansvarar för uppgifterna i användningsjournalen. Användningsjournalen fylls i av den person som är ansvarig för skyddsutrustning. Använd inte personlig skyddsutrustning som inte medföljs av ifylld användningsjournal.
- om utrustningen säljs utanför sitt ursprungsland, ska dess leverantör förse den med bruks- och underhållsanvisning, samt uppgifter om kontroller och reparationer avfattade på det språk som gäller i det land där utrustningen kommer att användas.
- personlig skyddsutrustning ska genast tas ur drift om den ser ut att vara i dåligt skick eller fungera fel. Utrustning får återtas i drift efter att den har kontrollerats noggrant av tillverkaren och efter att den har lämnat sitt skriftliga samtycke till att den återtas i drift.
 - Personlig skyddsutrustning ska tas ur drift och kasseras (den bör förstöras helt) om den har använts för att stoppa ett fall.
 - endast säkerhetselar får användas för att upprätthålla kroppen i den personliga fallskyddsutrustningen.
 - fallskyddssystem kan anslutas till säkerhetsselelarnas fästpunkter (klämmor, öglor) märkta med en stor bokstav A.
 - Fallskyddsutrustningens förankringspunkt eller anordning ska vara stabil och ha ett underlag som minskar risken för fall och minimerar falllängden. Utrustningens förankringspunkt ska vara belägen ovanför användarens arbetsstation.
 - Förankringspunktens form och konstruktion ska säkerställa fast koppling med utrustningen och förhindra att den kopplas isär. Det rekommenderas att använda certifierade och märkta förankringspunkter som uppfyller kraven i PN-EN 795.
 - Kontrollera det fria utrymmet under arbetsstationen där den personliga fallskyddsutrustningen ska användas för att förhindra att man slår mot objekt eller utrymmet

längre ned när ett fall stoppas. Värdet på det fria utrymmet under arbetsstationen ska kontrolleras i bruksanvisningen till den skyddsutrustning som ska användas.

- Personlig skyddsutrustning ska transporteras i förpackningar som skyddar mot fall eller fukt, t.ex. i säckar av impregnerade tyg eller stål- eller plastlådor.
- Personlig skyddsutrustning ska rengöras och desinficeras för att inte skada materialet (råvaran) som anordningen är tillverkad av. Textilmaterial (tejp, linor) ska rengöras med milda rengöringsmedel. De kan tvättas för hand eller i tvättmaskin. De ska sköljas noggrant.
- Plastdelar får endast rengöras i vatten. Om utrustningen blir blöt vid rengöring eller användning, ska den torkas noggrant i naturliga förhållanden, långt bort från värmekällor. Metalldelar och mekanismer (fjädrar, gångjärn, spärrar osv.) kan smörjas in lite grann för att fungera bättre.
- Personlig skyddsutrustning ska förvaras löst förpackad, i ett välventilerat torrt utrymme, skyddad mot ljus, UV-strålning, damm, vassa föremål, extrema temperaturer och frätande ämnen.

8. Garanti

Produkten omfattas av 12 månaders garanti från inköpsdagen. Om något fel upptäcks, förlängs garantiperioden för den defekta delen med den tid som gått åt att reparera och åtgärda felet.

Garantin omfattar:

- Materialfel,
- Konstruktionsfel,
- Skador i korrosionsskyddsskiktet

Enligt EN 365 ska förankringspunkten kontrolleras regelbundet, minst var 12:e månad. Kontroller bör genomföras av den auktoriserade serviceverkstaden vid följande adress:

PROTEKT GRZEGORZ ŁASZKIEWICZ

Ul. Starorudzka 9

93-403 Łódź

eller en person som genomgått lämplig utbildning inom inspektion av denna utrustning.

Häri avses en person som mot bakgrund av sin specialistutbildning och enligt egen uppgift besitter tillräckliga kunskaper inom monterade skydds- och räddningsmedel samt gällande arbetsmiljöföreskrifter, riktlinjer och allmänt gällande tekniska regler och kan därmed bedöma huruvida det är säkert att använda utrustningen och om skyddselementen har använts på rätt sätt.

Innan systemet tas i drift ska det alltid kontrolleras om tidsfristen för nästa tekniska kontroll inte överskridits. Efter utgången av denna tidsfrist får systemet inte användas. Efter och före varje användning ska det kontrolleras om systemet är komplett, är i gott tekniskt skick samt hur spänd ställinan är.

Om det konstateras några fel eller om det saknas något, får punkten inte användas.

Kontrollera tillverkaren om du har några

frågor och utför inga reparationer på egen hand!

Har systemet använts för att stoppa ett fall, ska det genast tas ur drift!

Om systemet ska återtas i drift efter att ha använts för att stoppa ett fall, ska det först kontrolleras noggrant av tillverkaren eller en behörig serviceverkstad.

Vid användning av systemet bör särskild uppmärksamhet ägnas åt farliga företeelser som påverkar skyddsutrustningens funktion eller användarens säkerhet, i säkerhet: tilltrassling och glidning av linor på vassa kanter, pendelfall, elektricitet, påverkan från extrema temperaturer, skador, negativ klimatpåverkan, kemisk påverkan, föroreningar.

Får inte modifieras, repareras eller ersättas med andra originaldelar.

Protecton Oy

Pajakatu 8 F 20320 Turku FINLAND

TEL.+358 400 899 318 FAX +358 2 880 0899

www.protecton.fi

9. Användningsjournal

Användningsjournal över förankringsögla (uppfyller EN365)					
Anordningens katalognr	AT198		Serienummer:	
Datum för idriftsättning		Tillverkningsdatum:	
Installationens lokalisering				
Användarnamn:				
Kontroll- och reparationsregister					
Löpnr	Kontrolldatum	Typ av kontroll	Anmärkningar	Datum för nästa kontroll	Servicespecialistens namn och underskrift
1					
2					
3					
4					
5					
6					
7					
8					
9					
10					