

- turvavaljaat, jotka ovat yhteensopivat standardin EN 361 kanssa, ovat ainoa hyväksytyt turvalaite, jota voidaan käyttää liitäntä- ja vaimennusosakokoonpanon kanssa.
- putoamissuojajärjestelmän saa kiinnittää vain turvavaljaiden kiinnityspisteisiin (solkiin, lenkkeihin), jotka on merkitty isolla "A"-kirjaimella.
- putoamissuojavarusteiden ankkuripisteen (laitteen) rakenteen on oltava vakaa ja se on sijoitettava siten, että se rajoittaa putoamisen mahdollisuutta ja minimoi vapaan pudotuksen pituuden. Laitteen kiinnityspisteen tulee olla käyttäjän työaseman yläpuolella. Laitteen kiinnityspisteen muodon ja suunnittelun tulee varmistaa laitteen pysyvä yhteys, eikä se saa johtaa sen tahattomaan irtykentään. Henkilökohtaisten putoamissuojainten kiinnityspisteen staattinen vähimmäislujuus on 12 kN. On suositeltavaa käyttää EN 795:n mukaisia sertifioituja ja merkittyjä kiinnityspisteitä laitteissa.
- on ehdottomasti tarkistettava vapaa tila työpaikan alla ennen jokaista liitäntä- ja vaimennusosan käyttöä, jotta käyttäjä ei putoamisen aikana törmää maahan tai muuhun esteeseen putoamisreitillä. Tarvittava vapaan tilan määrä on laskettava käytettävien laitteiden käyttöohjeiden perusteella.
- on monia vaarallisia ilmiöitä, jotka vaikuttavat laitteen toimintaan ja joihin on sovellettava erityisiä varoitoimenpiteitä laitteen käytön aikana, erityisesti seuraavat :

- köysien solmiutuminen ja liukuminen teräviä reunoja pitkin, - heiluriputoamiset, - virranjohtavuus
- kaikenlaiset vauriot, kuten viillot, hankautuminen, korroosio, - äärimmäisten lämpötilojen vaikutus,
- ilmastotekijöiden kielteiset vaikutukset, - kemikaalien vaikutus,

- henkilösuojaimet on kuljetettava niitä vaurioitumiselta tai kastumiselta suojaavissa pakkauksissa, esim. kyllästetystä kankaasta valmistetuissa pusseissa tai teräs- tai muovilaukuissa tai -laatikoissa.
- henkilösuojaimet on puhdistettava ja desinfioitava siten, että materiaali (raaka-aine), josta laite on valmistettu, ei vahingoitu. Käytä tekstiilimateriaaleissa (teipit, köydet) herkkien kankaiden puhdistusaineita. Voidaan pestä käsin tai pestä koneessa. Huuhtelee huolellisesti. Muoviosat tulee pestä vain vedessä. Puhdistuksen tai käytön aikana kastuvat laitteet tulee kuivata perusteellisesti luonnollisissa olosuhteissa, poissa lämmönlähteistä. Metalliosat ja mekanismit (jouset, saranat, salvat jne.) voidaan voidella kevyesti ajoittain niiden toiminnan parantamiseksi.
- henkilösuojaimet tulee säilyttää löyhästi pakattuna, hyvin ilmastoiduissa kuivissa tiloissa, suojattuna auringonvalolta, UV-säteilyn haittavaikutuksilta, kosteudelta, teräviltä esineiltä, äärimmäisiltä lämpötiloilta ja syövyttäviltä tai vahvoilta aineilta.

Käyttökortin merkinnöistä vastaa työpaikka, jossa laitteita käytetään. Käyttökortti tulee täyttää ennen laitteen ensimmäistä käyttöönottoa. Kaikkien suojarusteisiin liittyvien tietojen (nimi, sarjanumero, osto- ja käyttöönottopäivämäärä, käyttäjätunnus, tiedot korjauksista ja tarkastuksista sekä poistamisesta käytöstä) on oltava kyseisen laitteen käyttökortissa. Kortin täyttää työpaikan suojarusteista vastaava henkilö. Henkilökohtaisia suojarusteita ei saa käyttää ilman täytettyä käyttökorttia.

KÄYTTÖKORTTI

LAITTEEN NIMI MALLI		LUETTELONUMERO	
LAITTEEN NUMERO		VALMISTUSPÄIVÄ	
KÄYTTÄJÄN NIMI			
OSTOPÄIVÄ		KÄYTTÖÖNOTTOPÄIVÄ	

TEKNISET TARKASTUKSET

	TARKASTUKSEN PÄIVÄMÄÄRÄ	SYYT TARKASTUKSEN TAI KORJAUKSEN SUORITTAMISEEN	HUOMATUT VAURIOT, SUORITETUT KORJAUKSET, MUUT HUOMIOT	SEURAAVAN TARKASTUKSEN PÄIVÄMÄÄRÄ	VASTUUHENKI LÖN ALLEKIRJOITUS
1					
2					
3					
4					
5					

Protecton Oy
Pajakatu 8 F 20320 Turku FINLAND
TEL +358 400 899 318 FAX +358 2 880 0899 www.protecton.fi
Valmistaja: PROTEKT - Starorudzka 9 - 93-403 Łódź - Puola

Ilmoitettu laitos, joka on suorittanut
eurooppalaisen sertifiointiin ja valvoo laitteiden tuotantoa :
Centralny Instytut Ochrony Pracy - Panstwowy Instytut Badawczy
ul. Czerniakowska 16, 00-701 Warszawa

Käyttöohjeet



lue käyttöohjeet huolellisesti
ennen laitteen käyttöä



Kattokahva 831403

Standardin EN795:2012 kohtien 5.3.2; 5.3.3; 5.3.4 mukaisesti.

Versio 1, 18.03.2016

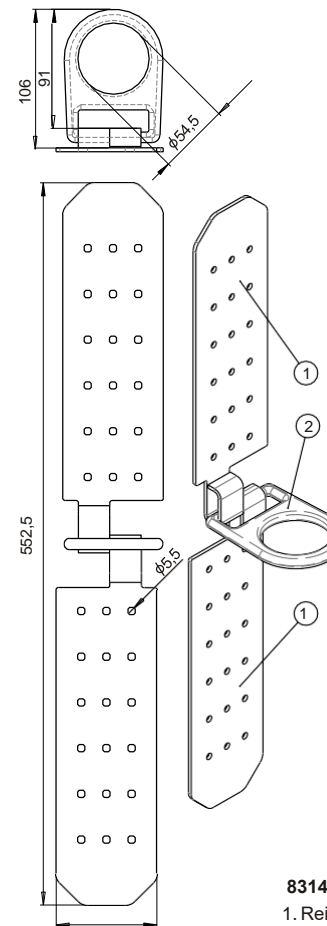
831403-kattokiinnityspiste on kaltevilla puukatoilla käytettäväksi suunniteltu ankkuripiste.

Tämä piste täyttää standardin EN795:2012 tyyppin A vaatimukset puurakenteeseen liitoksen lujuuden ja lujuuden osalta. Sitä käytetään liitos- ja iskunvaimennuskomponentin (esim. kaapelilla varustetun turvaiskunvaimentimen, itselukittuvien laitteiden, itselukittuvien liukulaitteiden työköysien) liittämiseen vaakasuuntaisiin esijännitetyihin betonilaattoihin Euroopan parlamentin ja neuvoston direktiivin 2001/45/EY mukaisesti.

Laite on tarkoitettu enintään yhden henkilön käytettäväksi.

RAKENNE

Laite on valmistettu kahdesta levystä, jotka on yhdistetty saranalla ja varustettu yksittäisille laitteille tarkoitetulla kiinnityspisteellä.



LAITTEEN MERKINNÄT

PROTECTION - valmistajan merkintä

831403 - luettelonumero

Testetut pu. 5.3.3;5.3.2;5.3.4 of EN 795:2012/A - standardin vaatimustenmukaisuus



- huomio: lue käyttöohjeet ennen käyttöä

enintään. 1 x



laitteen käytöllä turvattujen
henkilöiden sallittu määrä

mm/yyyy - valmistuspäivä

831403-laitteen osat

1. Rei'itetty kiinnityslevy
2. Kiinnityspisteenä toimiva solki

KÄYTTÖAIKA - Kiinnityspistettä voi käyttää 5 vuotta laitteen ensimmäisestä käyttöönotosta lähtien.

Viiden ensimmäisen käyttövuoden jälkeen on suoritettava tehdastarkastus.

Tehdastarkastuksen voi suorittaa:

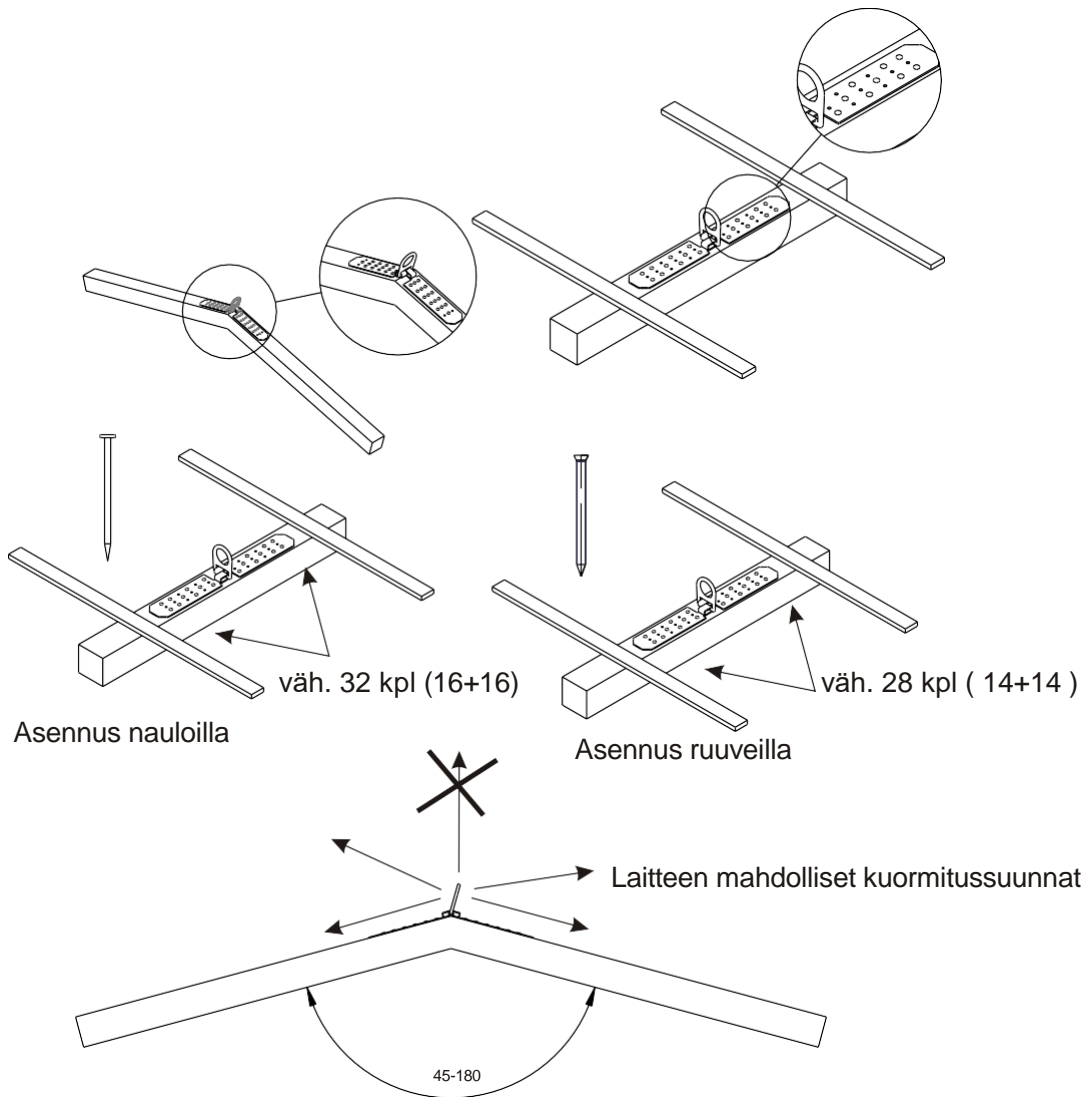
- koukun valmistaja,
- valmistajan valtuuttama henkilö;
- valmistajan valtuuttama yritys.

Tehdastarkastuksessa määritetään koukun käyttöikä seuraavaan tehdastarkastukseen asti. Piste on poistettava käytöstä ja hävitettävä (tuhottava fyysisesti), jos sitä on käytetty putoamisen pysäyttämiseen..

LAITTEEN ASENNUS

Laitte tulee kiinnittää puurakenteeseen nauloilla tai puuruuveilla, joiden halkaisija on 4 mm ja pituus vähintään 70 mm. Laitteen asentamiseksi nauloilla on täytettävä asennuslevyissä vähintään 32 reikää tasaisesti jaettuna, 16 kappaletta per levy.

Asenna laite puuruuveilla täyttämällä vähintään 28 reikää asennuslevyihin tasaisesti jaettuna, 14 kappaletta jokaista levyä kohden.



831403-laitte voidaan asentaa vain puupalkkeihin, joiden mitat ovat vähintään 70x70 mm.

Kiinteän rakennuspisteen staattisen lujuuden on oltava vähintään 12 kN.

Käyttäjän on otettava huomioon loukkaantumisvaara reunan yli putoamisen pysäyttämisen yhteydessä. On sovellettava erityisiä pelastustoimenpiteitä ja asianmukaista koulutusta reunan yli putoamisen mahdollisuuden huomioon ottamiseksi.

Kiinnitettyyn laitteeseen saa kiinnittää vain yhden vaakasuurtaisen työpisteen, joka on standardin EN 353-2, EN358 tai EN 360 mukainen, näiden laitteiden käyttöohjeiden mukaisesti.

831403-laitte voidaan asentaa vain puupalkkiin, joiden mitat ovat vähintään 70x70 mm.

Kiinteän rakennuspisteen staattisen lujuuden tulee olla vähintään 12 kN.

Käyttäjän on otettava huomioon loukkaantumisvaara reunan yli putoamisen pysäyttämisen yhteydessä. On sovellettava erityisiä pelastustoimenpiteitä ja asianmukaista koulutusta reunan yli putoamisen mahdollisuuden huomioon ottamiseksi.

Kiinnitettyyn laitteeseen saa kiinnittää vain yhden vaakasuurtaisen työpisteen, joka on standardin EN 353-2, EN358 tai EN 360 mukainen, näiden laitteiden käyttöohjeiden mukaisesti.

PUTOAMISSUOJAN YKSILÖLLISEN KÄYTÖN PERUSPERIAATTEET

- henkilösuojaimia saavat käyttää vain niiden käyttöön koulutetut pätevät henkilöt.
- henkilösuojaimia eivät saa käyttää henkilöt, joiden terveydentila saattaa vaikuttaa turvallisuuteen päivittäisen käytön tai hätätilan aikana.
- jokaiselle työasemalle on laadittava pelastussuunnitelma, jossa otetaan huomioon mahdolliset uhat.
- laitteeseen ei saa tehdä minkäänlaisia rakennemuutoksia ilman valmistajan kirjallista lupaa.
- laitteen korjaukset saa suorittaa vain sen valmistaja tai tämän valtuuttama henkilö.
- henkilösuojaimia ei saa käyttää niiden käyttötarkoituksen vastaisesti.
- henkilösuojaimet ovat henkilökohtaisia varusteita, ja niitä saa käyttää vain yksi henkilö.
- ennen käyttöä on varmistettava, että kaikki liitäntä- ja vaimennusosakokoonpanon asennetut laitteen osat sopivat kunnolla yhteen. Tarkista laitteen osien liitännät ja sopivuus säännöllisesti käytön aikana välttääksesi vahingossa tapahtuvan löystymisen tai irtoamisen.
- on kielletty yhdistää laitteen osia, jos jonkin laitteen osan turvallinen toiminta vaikuttaa toisen osan turvalliseen toimintaan tai häiritsee sitä.
- ennen jokaista henkilösuojainten käyttökertaa niille on suoritettava perusteellinen silmämääräinen tarkastus sen varmistamiseksi, että laitteen kunto mahdollistaa turvallisen käytön.
- silmämääräisen tarkastuksen yhteydessä on tarkistettava laitteen kaikki osat ja kiinnitettävä erityistä huomiota mahdollisiin vaurioihin, liialliseen kulumiseen, korroosioon, hankaukseen, viiltoihin ja toimintahäiriöihin. Yksittäisissä laitteissa on kiinnitettävä huomiota erityisesti seuraaviin asioihin:
 - turvavaljaissa ja asentovöissä solkiin, säätöelementteihin, kiinnityspisteisiin (solkiin), nauhoihin, saumoihin, silmukoihin;
 - turvaiskunvaimentimissa kiinnityslenkkeihin, nauhoihin, saumoihin, koteloon, liittimiin;
 - tekstiiliköysissä ja köysien ohjaimissa silmukoihin, sormustimiin, napsautuskoukkuihin, koukkuelementteihin, jatkoisiin;
 - teräsköysissä ja -ohjaimissa köysiin, vajereihin, puristimiin, liittimiin, silmukoihin, sormustimiin, pikakiinnikkeisiin, säätöosiin;
 - itsekelaautuvissa laitteissa köyteen tai nauhaan, kelauslaitteen ja lukitusmekanismin asianmukaiseen toimintaan, koteloon, iskunvaimentimeen, pikakiinnikkeeseen;
 - itselukittuvissa laitteissa laitteen runkoon, asianmukaiseen liukumiseen ohjaimella, lukitusmekanismin toimintaan, ruuveihin ja niitteihin, pikakiinnikkeeseen, turvaiskunvaimentimeen;
 - tukirungon liittimissä (salvoissa) tukirunkoon, niittaukseen, pääsalpaan, lukitusmekanismin toimintaan.
- ainakin kerran vuodessa, aina 12 kuukauden käytön jälkeen henkilösuojaimet on poistettava käytöstä määräaikaistarkastusta varten. Määräaikaistarkastuksen voi suorittaa pätevä henkilö, jolla on tarvittavat tiedot ja taidot henkilösuojainten määräaikaistarkastusten suorittamiseen. Määräaikaistarkastuksen voi suorittaa sekä valmistaja että tämän valtuuttama taho. Kaikki laitteen osat tulee tarkastaa huolellisesti kiinnittäen erityistä huomiota mahdollisiin vaurioihin, liialliseen kulumiseen, korroosioon, hankauksiin, leikkauksiin tai virheelliseen käyttöön (katso edellinen kohta). Joissakin tapauksissa, jos suojavarusteilla on monikerroksinen ja monimutkainen rakenne, kuten itselukittuvissa laitteissa, määräaikaistarkastukset saa suorittaa vain laitteen valmistaja tai sen valtuutettu edustaja. Määräaikaistarkastuksen jälkeen päätetään seuraava tarkastuspäivä.
- säännölliset määräaikaistarkastukset vaikuttavat merkittävästi laitteiden kunnonpitoon ja käyttäjien turvallisuuteen, joka riippuu laitteiden tehokkuudesta ja kestävyyydestä.
- määräaikaistarkastuksessa on tarkistettava kaikkien suojavarusteiden merkintöjen luettavuus (tietyn laitteen ominaisuudet).
- kaikki suojavarusteisiin liittyvät tiedot (nimi, sarjanumero, osto- ja käyttöönottopäivämäärä, käyttäjätunnus, tiedot korjauksista ja tarkastuksista sekä poistamisesta käytöstä) tulee olla kyseisen laitteen käyttökortissa. Käyttökortin merkinnöistä vastaa työpaikka, jossa laitteita käytetään. Kortin täyttää työpaikan suojavarusteista vastaava henkilö. Henkilösuojaimia ei saa käyttää ilman täytettyä käyttökorttia.
- jos laite tuodaan myyntiin muussa kuin alun perin tarkoitettussa maassa, laitteen toimittajan on toimitettava käyttö-, huolto-, määräaikaistarkastus- ja korjausohjeet sen maan kielellä, jossa tuotetta aiotaan käyttää y.
- yksittäinen laite on poistettava käytöstä heti, kun on epäilyksiä sen turvallisuudesta. Sitä ei saa käyttää uudelleen ennen kuin valmistaja tai valmistajan valtuuttama taho on vahvistanut kirjallisesti, että laite on perusteellisesti testattu.
- henkilösuojaimet on poistettava käytöstä ja romutettava (hävitettävä pysyvästi), jos niitä on käytetty putoamisen pysäyttämiseen.

- endast säkerhetsseklar som uppfyller kraven i EN 361 är de enda godkända individuella hållanordningen som skyddar kroppen mot fall från höjd.
- Fallskyddssystemet får endast fästas på selens fästpunkter (spännen, öglor) som är markerade med ett stort "A".
- förankringspunkten (-anordningen) för fallskyddsutrustning ska ha en stabil konstruktion och ett läge som begränsar fallrisken och minimerar det fria fallhöjdsavståndet. Förankringspunkten ska befinna sig över användarens arbetsplats. Förankringspunktens form och konstruktion måste säkerställa en varaktig sammankoppling av utrustningen och kan inte leda till oavsiktlig urkoppling. Den minsta statiska hållfastheten för förankringspunkten för personlig fallskyddsutrustning är 12 kN. Användning av certifierade och märkta förankringspunkter i enlighet med EN 795 rekommenderas.
- det är obligatoriskt att kontrollera det fria utrymmet under den arbetsplats där fallskyddsutrustningen ska användas för att undvika att man slår mot föremål eller nedre plan under fallstopp. Värdet av erfordrat fritt utrymme under arbetsplatsen ska kontrolleras i bruksanvisningen för den skyddsutrustning som vi tänker använda.
- Vid användning av utrustningen bör särskild uppmärksamhet ägnas åt farliga fenomen som påverkar utrustningens funktion och användarens säkerhet, i synnerhet
 - slingrande och glidande rep på vassa kanter,
 - eventuella skador såsom skärsår, nötning, korrosion,
 - negativ inverkan av klimatfaktorer,
 - pendeln faller,
 - exponering för extrema temperaturer,
 - exponering för kemikalier,
 - strömledningsförmåga

- personlig skyddsutrustning ska transporteras i förpackningar som skyddar mot skada eller dränkning i vatten, ex. väskor av impregnerat tyg eller i stål- eller plastväskor eller -lådor.
- personlig skyddsutrustning ska rengöras så att materialet som anordningen är tillverkad av inte skadas.

För vävmaterial (band, linor) använd rengöringsmedel för känsliga tyg. Kan rengöras manuellt eller tvättas i tvättmaskin. Skölj noga. Delar tillverkade av plastmaterial får endast tvättas i vatten. Utrustning som dränkts i vatten under rengöring eller användning ska torkas noga i naturliga förhållanden, borta från värmekällor. Metalldelar och -mekanismer (fjädrar, gängjärn, spärr osv.) kan periodiskt smörjas in för att förbättra deras funktion.

- personlig skyddsutrustning ska förvaras löst paketerad i väl ventilerade torra utrymmen och skyddad mot ljus, UV-strålning, damm, vassa föremål, extrema temperaturer och frätande ämnen.

Företag där utrustningen i fråga används ansvarar för anteckningar i inspektionsbladet. Användningsformuläret ska fyllas in innan utrustningen lämnas ut för användning första gången. All information om skyddsutrustningen (namn, serienummer, inköps- och idrifttagningsdatum, användamamn, reparations- och underhållsinformation samt information om avveckling) ska finnas på användarkortet för utrustningen i fråga. Kortet fylls i av den person som ansvarar för skyddsutrustningen på arbetsplatsen. Använd inte personlig skyddsutrustning som inte har ett ifyllt inspektionsblad.

INSPEKTIONSBLAD

ENHETENS NAMN MODELL		KATALOG NR.	
ENHETENS NUMMER		TILLVERKNINGSDATUM	
ANVÄNDARENS NAMN			

INKÖPSDATUM	DATUM FÖR IDRIFTTAGNING
-------------	-------------------------

TEKNISKA INSPEKTIONER

	INSPEKTIONSDATUM	SKÅL FÖR INSPEKTION ELLER REPARATION	NOTERADE SKADOR, UTFÖRDA REPARATIONER, ÖVRIGA ANMÄRKNINGAR	DATUM FÖR NÄSTA INSPEKTION	DEN ANSVARIGA PERSONENS UNDERSKRIFT
1					
2					
3					
4					
5					

Protection Oy
Pajakatu 9 F 20320 Turku FINLAND
TEL +358 400 899 318 FAX +358 2 880 0899 www.protection.fi
Tillverkare: PROTEKT - Starorudzka 9 - 93-403 Łódź - Polen

Det anmälda organ där den europeiska certifieringen utfördes och som övervakar tillverkningen av utrustningen:
Centrala institutet för arbetarskydd - Nationella forskningsinstitutet
ul. Czerniakowska 16, 00-701 Warszawa

Bruksanvisning



läs noga igenom bruksanvisningen innan du använder utrustningen



Takkonsol 831403

I enlighet med avsnitten 5.3.2; 5.3.3; 5.3.4 i EN795:2012

Utgåva 1 daterad 18.03.2016

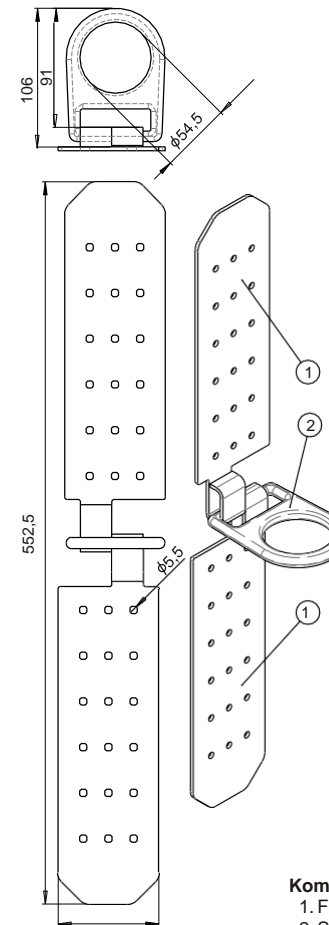
831403 takförankringspunkt är en förankringspunkt avsedd för användning på lutande trätak.

Denna punkt uppfyller kraven i EN795:2012 typ A för hållfasthet och hållfastheten i anslutningen till träkonstruktionen. Den används för att ansluta anslutnings- och stötdämpande komponenter (t.ex. säkerhetsstötdämpare med kabel, självslåsande anordningar, arbetskablar för självslåsande glidanordningar) till horisontella förspända betongplattor i enlighet med Europaparlamentets direktiv 2001/45/EG.

Enheten är utformad för att skydda maximalt en person.

KONSTRUKTION

Anordningen består av två metallplåtar som är sammankopplade med ett gängjärn och ett fäste som utgör en förankringspunkt för individuell utrustning.



MÄRKNING AV ENHETEN
PROTECTION - tillverkarens identifiering

831403- artikelnummer

Testad enligt 5.3.3; 5.3.2; 5.3.4 i EN 795:2012/A - överensstämmelse med kraven i standarden



- OBS: Läs instruktionerna före användning

max. 1 x



maximalt antal personer som ska säkras med hjälp av AT403

mm/ååååå - produktionsdatum

Komponenter i 831403

1. Fästplatta med hål
2. Spänne som fästpunkt

ANVÄNDNINGSTID - Förankringspunkten får användas i 5 år från det datum då anordningen först togs i bruk..

Efter de första fem årens användning måste en fabriksinspektion genomföras.

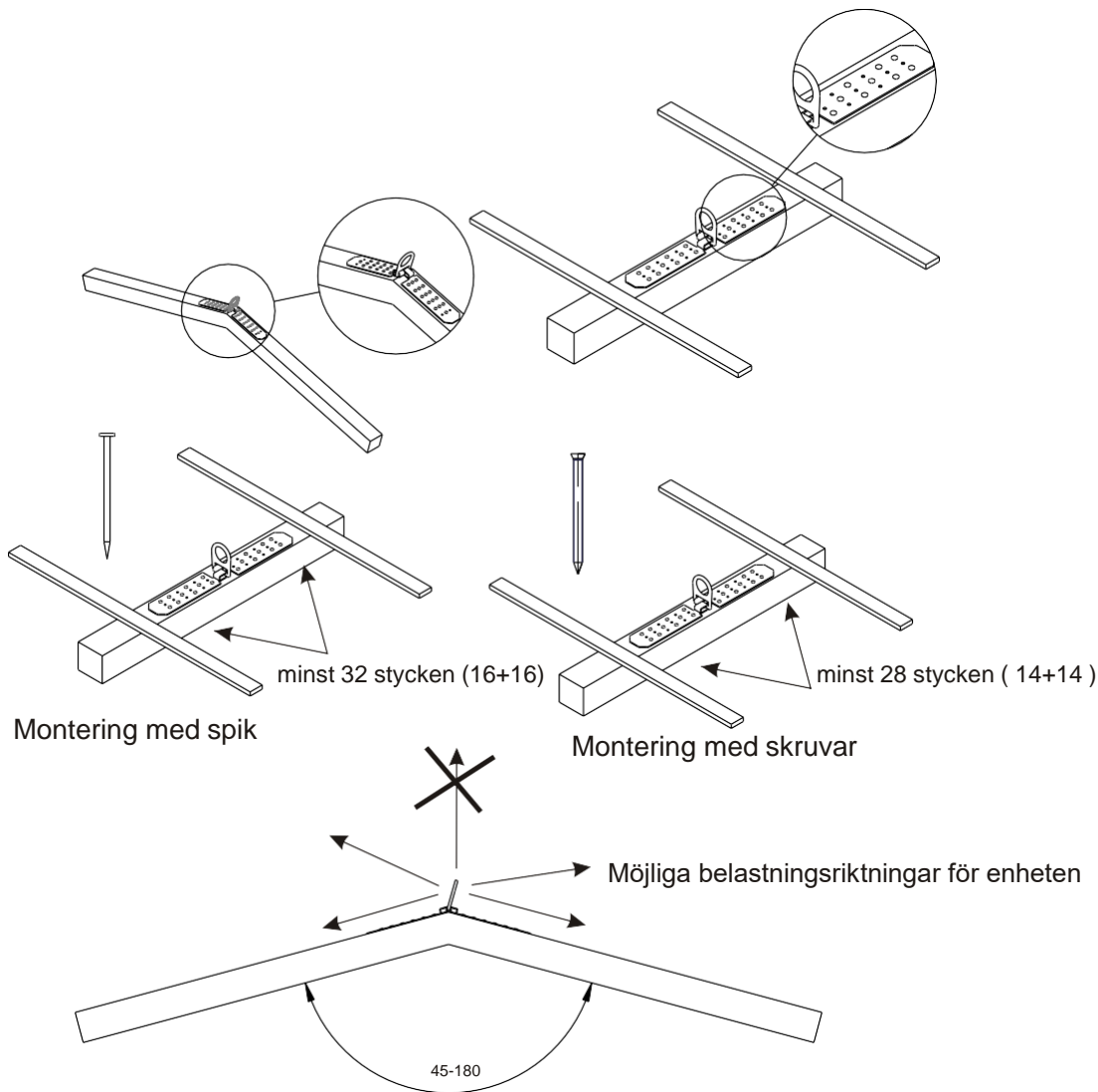
Fabriksinspektionen kan utföras av:

- tillverkare av distanser,
- en person som är auktoriserad av tillverkaren;
- ett företag som auktoriserats av tillverkaren.

Vid fabriksbesiktningen fastställs hur länge dragkroken får användas fram till nästa fabriksbesiktning. Spetsen ska tas ur drift och avvecklas (fysiskt förstöras) om den har varit inblandad i att stoppa ett fall.

INSTALLATION AV ENHETEN

Enheten ska fästas i träkonstruktionen med spikar eller träskruvar med en diameter på 4 mm och en längd på min. 70mm För installation av enheten med spikar är det nödvändigt att fylla i minst 32 hål i fästplattor med jämnt mellanrum, 16 per platta. För att enheten ska kunna monteras med träskruvar måste minst 28 hål fyllas i fästplattorna med 14 lika stora hål per platta.



831403 kan endast monteras på träbalkar som mäter minst 70x70 mm.

Den fasta konstruktionspunktens minsta statiska hållfasthet måste vara 12 kN.

Användaren måste ta hänsyn till skaderisken när ett fall över kanten ska stoppas. Särskilda räddningsrutiner och lämplig utbildning bör införas för att ta hänsyn till risken för att falla över kanten.

Montera endast en anordning för horisontell drift enligt EN 353-2, EN358 eller EN 360 på den monterade anordningen i enlighet med bruksanvisningen för dessa anordningar för ett sådant arrangemang.

831403 kan endast monteras på träbalkar som mäter minst 70x70 mm.

Den fasta konstruktionspunktens minsta statiska hållfasthet måste vara 12 kN.

Användaren måste ta hänsyn till skaderisken när ett fall över kanten ska stoppas. Särskilda räddningsrutiner och lämplig utbildning bör införas för att ta hänsyn till risken för att falla över kanten.

Montera endast en anordning för horisontell drift enligt EN 353-2, EN358 eller EN 360 på den monterade anordningen i enlighet med bruksanvisningen för dessa anordningar för ett sådant arrangemang.

GRUNDLÄGGANDE REGLER FÖR ANVÄNDNING AV PERSONLIG FALLSKYDDSTRUSTNING

- personlig skyddsutrustning ska endast användas av utbildade personer.
- personlig skyddsutrustning får inte användas av personer vars hälsotillstånd kan påverka säkerheten under daglig användning eller i räddningsläget.
- en räddningsplan ska tas fram som kan användas under arbetet när sådant behov uppstår.
- det är förbjudet att utföra några modifieringar av utrustningen utan tillverkarens skriftliga samtycke.
- reparationer av utrustningen får endast utföras av tillverkaren eller dennes behöriga representant.
- personlig skyddsutrustning får inte användas på ett oändamålsenligt sätt.
- personlig skyddsutrustning ska användas av en person.
- före användning kontrollera att alla delar av fallskyddssystemet samverkar på ett korrekt sätt med varandra. Kontrollera regelbundet kopplingspunkter och anpassningen av utrustningens beståndsdelar för att undvika att de lossas eller kopplas ur.
- det är förbjudet att använda skyddsutrustningssystem där funktionen av en komponent störs av en annan komponents funktion.
- före varje användning av personlig skyddsutrustning ska den inspekteras noggrant för att kontrollera att den är i gott skick och fungerar korrekt.
- under inspektion före användning kontrollera alla delar och var särskilt uppmärksam på skador, slitage, korrosion, nötningar, skärskador samt felaktig funktion. Iaktta en särskild uppmärksamhet vid respektive anordningar:
 - i selen och bältet för positionering av spännen, justeringsanordningar, fästpunkter (spännen), band, sömmar, öglor;
 - i faldämpare kontrollera fästöglor, band, sömmar, hölje, kopplingsanordningar;
 - i linor och vävda styrningar kontrollera lina, snaror, kauser, kopplingsanordningar, justeringskomponenter, knutar;
 - i linor och stålstyrningar kontrollera lina, trådar, klämmor, snaror, kauser, kopplingsanordningar, justeringskomponenter;
 - i självbromsande anordningar kontrollera lina eller band, korrekt funktion hos upprullaren och spärrmekanismen, hölje, dämpare, kopplingsanordningar;
 - i självslåsande anordningar kontrollera anordningens stomme, korrekt glidning i styrningen, självslåsande mekanismens funktion, rullar, skruvar och nitar, kopplingsanordningar, säkerhetsdämpare;
 - i anslutningarna (spärrarna) på den lastbärande kroppen, nitning, huvudspärr, låsmekanismens funktion.
- minst en gång om året, efter varje 12 månaders användning ska personlig skyddsutrustning tas ur bruk för att utföra en noggrann besiktning. Den återkommande kontrollen kan utföras av en person som på arbetsplatsen ansvarar för återkommande kontroller av skyddsutrustning och som har utbildats för detta. Periodiska kontroller kan också utföras av utrustningens tillverkare eller en person eller ett företag som auktoriserats av tillverkaren. Inspektera noggrant alla delar av utrustningen och var särskilt uppmärksam på eventuella skador, överdrivet slitage, korrosion, nötning, skärskador och funktionsfel (se föregående avsnitt).
- I vissa fall när skyddsutrustningen har en komplicerad och invecklad konstruktion såsom exempelvis självbromsande utrustning, får besiktningar utföras endast av utrustningens tillverkare eller dennes behöriga representant. Efter genomförd inspektion fastställs datum för nästa besiktning.
- regelbundna besiktningar är av yttersta vikt vad gäller utrustningens skick och användarens säkerhet som alltid är beroende av utrustningens fullgoda funktion och hållbarhet.
- vid besiktning kontrollera att skyddsutrustningens alla märkningar är läsliga (märkning av utrustningen).
- all information om skyddsutrustningen (namn, serienummer, datum för inköp och ibrukttagande, användarnamn, reparations- och underhållsinformation samt information om avveckling) måste ingå i utrustningens användningsjournal. Företag där utrustningen i fråga används ansvarar för anteckningar i inspektionsbladet. Kortet fylls i av den person som ansvarar för skyddsutrustningen på arbetsplatsen. Använd inte personlig skyddsutrustning som inte har ett ifyllt inspektionsblad.
- för användarens säkerhet, i fall utrustningen säljs utanför dess ursprungsland, är det viktigt att utrustningsleverantören förser utrustningen med bruks- och underhållsanvisning samt information om besiktningar och reparationer på det språk som gäller i användarlandet.
- Personlig skyddsutrustning måste omedelbart tas ur bruk om det råder något tvivel om utrustningens skick eller om den fungerar på ett korrekt sätt. Återinförande av utrustningen i drift får ske efter en detaljerad inspektion av utrustningstillverkaren och dennes skriftliga medgivande till återanvändning av utrustningen.
- den personliga skyddsutrustningen måste tas ur bruk och kasseras (permanent förstöras) om den har varit inblandad i fallskyddet.